

Modularna brojila ST300



Trofazno modularno brojilo za komercijalne i industrijske korisnike sa plug-in komunikacionim i prekidačkim modulima



ST300 je modularno brojilo namenjeno za direktno, poluindirektno ili indirektno vezivanje na trofaznu električnu mrežu i merenje aktivne i reaktivne energije kod komercijalnih i industrijskih korisnika. Brojilo se može koristiti i u monofaznim električnim mrežama. Integracija u AMI sistem se ostvaruje priključivanjem plug-in komu-

nikacionog modula (CMxyS - PLC ili GPRS/3G komunikacija) i prekidačkog modula (SD30S) sa M-Bus vezom na predviđene portove. Oba modula se jednostavno ugrađuju ispod poklopca priključnice brojila. ST300 je usklađen sa svim relevantnim standardima i protokolima.

Glavne karakteristike

- Merenje električnih veličina
- Interni časovnik sa DST
- Fleksibilno tarifiranje sa do 4 tarife
- Maksimalna snaga
- RS485 port
- Optički port
- DLMS/COSEM
- Detekcija narušavanja integriteta brojila
- Očitavanje i parametrizacija u bežnaponskom stanju
- Obračunski profili
- Profili opterećenja
- Limit snage
- Code red
- Dnevnici događaja
- Merenje kvaliteta električne energije
- Ažuriranje firmvera
- Funkcionalni ulazi / izlazi
- Bezbednost podataka

Merenje

- Merenje snage i energije u oba smera i apsolutno (A+, A-, |A|, R+, R-), opcionalno R1, R2, R3, R4)
- Merenje aktivne energije i snage u klasi 0,2s, 0,5s ili 1, merenje reaktivne energije u klasi 2 ili 3
- Merenje napona i struja po fazama, frekvencije mreže i faktora snage

Maksimalna snaga

- Programabilni period integracije maksimalne snage (5, 10, 15, 30 ili 60 minuta)

Tarifiranje

- Programabilna tarifna struktura (do 4 tarife)
- Do 4 sezone, do 4 nedeljna programa
- Do 9 tipova dana, do 32 praznika
- Do 10 promena tarife u toku dana

Interni časovnik

- U skladu sa IEC 62054-21
- DST - automatsko prebacivanje zimskog i letnjeg računanja vremena (opciono)
- Baterijsko rezervno napajanje (opciono superkondenzator)

Vizuelna komunikacija

- LCD i načini prikaza u skladu sa VDEW specifikacijom
- Programabilni skup podataka i redosled prikaza na LCD
- LED (1000 imp/kWh / kvarh) (10 000 imp/kWh / kvarh za poluindirektno priključenje) (40 000 imp/kWh / kvarh za indirektno priključenje)

- Tasteri: 2 na poklopcu brojila
- Označavanje podataka po OBIS kodu IEC 62056-61

Optički port

- Fizički sloj u skladu sa IEC 62056-21
- DLMS/COSEM komunikacioni protokol

Električni portovi (fizički sloj)

- Port A: RS485 za povezivanje s AMI centrom (aktivan)
- Port B: M-Bus master (za priključenje prekidačkog modula u skladu sa EN 13757-2)

Ulazi i izlazi (opciono)

- 2 x kontrolni ulazi za upravljanje tarifama
- 2 x tarifni izlazi (100 mA)
- 2 x impulsni izlazi
- 1 x izlaz sa bistabilnim relejom (6 A)

Komunikacioni protokoli

- Optički port i port A: DLMS (IEC 62056-46)
- Port B: M-Bus (EN 13757-3)

Obračunski profili

- Obračunski profil (registrovane vrednosti energije i maksimalne snage po tarifama) generiše se i čuva za poslednjih 18 obračunskih perioda

Profili opterećenja

- 4 profila opterećenja, svaki po 7 kanala
- Programabilni i nezavisni intervali beleženja (5-60 minuta, 1-24 časa)
- Dovoljna količina memorije (4 320 zapisa u memoriji, npr. 15-minutni

profil srednje snage (1 kanal) se čuva u memoriji za 45 dana)

Dnevnic događaja

- Standardni dnevnik događaja u koji se upisuje do 200 događaja i statusa
- Dnevnik kvaliteta električne energije
- Dnevnik narušavanja integriteta brojila
- Dnevnik isključenja / uključenja

Merenje kvaliteta električne energije

- Beleženje maksimalne i minimalne vrednosti napona
- Beleženje varijacije napona
- Beleženje maksimalne struje
- Beleženje prekida napajanja (duži prekidi - brojač događaja, duži prekidi - 10 zapisa u dnevnik dugotrajnih prekida napajanja)
- Beleženje prenapona i podnapona u dnevniku kvaliteta električne energije

Integritet merenja

- Detekcija otvaranja / zatvaranja poklopca brojila
- Detekcija otvaranja / zatvaranja poklopca priključnice
- Detekcija pogrešne autorizacije za parametrizaciju brojila
- Detekcija dejstva magnetnog polja
- Beleženje događaja u dnevnik integriteta
- Brojač događaja

Limit snage (opciono)

- Upisom limitirajuće vrednosti u odgovarajući registar brojila, ograničava se snaga koju potrošač može jednovremeno povući sa mreže
- Poseban dnevnik događaja (10 isključenja / uključenja sklopke)

Code red (opciono)

- Omogućava istovremeno ograničenje potrošnje većih grupa korisnika u slučaju neregularnih stanja na elektro-distributivnoj mreži

Ažuriranje firmvera

- Ažuriranje firmvera se omogućava daljinski ili lokalno, bez uticaja na

merne karakteristike, konfiguraciju parametara i obračunske podatke

Očitavanje u beznaponskom stanju (opciono)

- Lokalno očitavanje putem displeja ili optičkog porta u beznaponskom stanju

Integracija u AMI sistem

Komunikacija s AMI centrom

- Brojilo je pripremljeno za naknadno priključenje plug-in komunikacionog modula (PLC ili GPRS/3G) na port A
- Upravljanje potrošnjom
- Brojilo je pripremljeno za naknadno priključenje plug-in prekidačkog modula na port B
- Prekidački modul u skladu sa IEC 62055-31, UC2/UC3

Bezbednost podataka

- Lokalna parametrizacija i podešavanje zaštićeni lozinkama na više nivoa i aktiviranjem tastera otvaranja / zatvaranja poklopca priključnice

Kvalitet brojila

- Visoka tačnost merenja i stabilnost rada mernih elemenata. Nakon prvog baždarenja nije potrebno dodatno baždarenje u toku radnog veka brojila
- Visoka pouzdanost brojila
- Visoka EMC otpornost

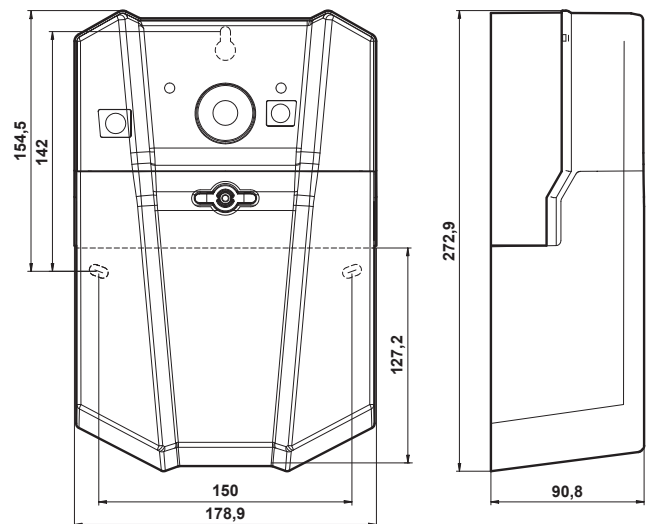
Strujna priključnica

- Za struje do 60 A: za sve tipove provodnika do 16 mm²
- Za struje do 120 A: za sve tipove provodnika do 35 mm²

Kompaktno kućište brojila

- Dimenzije i tačke vešanja u skladu sa DIN 43857
- Ojačano, transparentno kućište visokog kvaliteta izrađeno od samogasivog polikarbonata
- IP54 zaštita od vode i prašine (u skladu sa IEC 60529)

Klasa tačnosti	
aktivna energija	0,2s, 0,5s ili 1
reaktivna energija	2 ili 3
Nominalna i maksimalna struja	
direktno vezivanje	5 (60) A, 5 (120) A
transformatorsko vezivanje	1 (6) A, 5 (6) A
Minimalna struja I _{min}	0,05 I _n
Nominalni napon, U _n	3x230/400 V, 3x400 V, 3x57,7/100 V, 3x100V, 230 V
Naponski opseg	0,8 U _n - 1,15 U _n
Frekvencija	50 Hz
Portovi i protokoli	
optički port	IEC 62056-21 (fizički sloj) IEC 62056-46 (DLMS) komunikacioni protokol
električni port A	RS485 IEC 62056-46 (DLMS) komunikacioni protokol
električni port B	žični M-Bus master (EN 13757-2) EN 13757-3 komunikacioni protokol
Komunikacioni modul (opciono)	PLC, GPRS/3G
Prekidački modul (opciono)	3x230 V (3x90 A; 3x120 A), IEC 62055-31, UC2/UC3
Sopstvena potrošnja	< 2 W
Izolaciona čvrstoća	4 kV, 50 Hz, 1 min
Impulsni udar	6 kV; 1,2 / 50 μs
Radni temperaturni opseg	-40 °C - +70 °C
Temperatura skladištenja	-40 °C - +80 °C
IP zaštita	IP54, po IEC 60529
Dimenzije	273 x 177 x 91 mm
Masa	0,9 kg



Meter&Control d.o.o. T +381 11 371 36 21
Tršćanska 21 F +381 11 371 36 22
11080 Zemun office@meterandcontrol.com
Srbija www.meterandcontrol.com

Solutions for smart energy management