

Modularna brojila ST310



Trofazno modularno brojilo sa plug-in komunikacionim i prekidačkim modulima



ST310 je MID sertifikovano trofazno modularno pametno brojilo namenjeno merenju električne energije kod korisnika iz kategorije domaćinstava i kod industrijskih i komercijalnih korisnika, sa direktnim, poluindirektnim ili indirektnim vezivanjem na mrežu.

Integracija ST310 u AMI sistem se ostvaruje dodavanjem plug-in komunikacionog modula (CMxyS - PLC, celularna - GPRS, 3G, LTE ili NB IoT komunikacija) i prekidačkog modula (SD30S). Oba modula se instaliraju ispod poklopca priključnice. Verzija ST310 za direktno

vezivanje na mrežu je opremljena portom B za vezivanje prekidačkog modula i realizaciju funkcije upravljanja potrošnjom. Port B je realizovan u skladu sa standardom M-Bus. ST310 je dostupan i u verziji bez plug-in modula. ST310 je novo brojilo potpuno usklađeno sa najnovijim funkcionalnim zahtevima i tehničkim specifikacijama AMI/MDM sistema Elektroprivrede Srbije (V4.0). Sve funkcije ST310 su usklađene sa sledećim standardima i regulativama: IEC 62052-11, IEC 62053-21/22/23, EN 50470-1/3 (MID), M-Bus i DLMS/COSEM.

Glavne karakteristike

- MID sertifikat
- Merenje električnih veličina
- Interni časovnik sa DST
- Fleksibilno tarifiranje sa do 4 tarife
- Obračunski profili i profili opterećenja proširenog kapaciteta
- Maksimalna snaga
- RS485 port
- Optički port
- DLMS/COSEM
- Detekcija narušavanja integriteta brojila, uključujući dejstvo varničarom
- Očitavanje i parametrizacija u bežnaponskom stanju
- Limit snage
- Code red
- Dnevnicu događaja
- Merenje kvaliteta električne energije
- Merenje svih veličina neophodnih kod objekata za proizvodnju električne energije
- Ažuriranje firmvera
- Funkcionalni ulazi/izlazi
- Bezbednost podataka

Merenje

- Merenje snage i energije u oba smera i apsolutno (A+, A-, |A|, R+, R-, R1, R2, R3, R4, S+, S-).
- Merenje aktivne energije i snage u klasi 0,2s, 0,5s ili 1, merenje reaktivne energije u klasi 2 ili 3
- Merenje napona i struja po fazama, frekvencije mreže i faktora snage

Maksimalna snaga

- Programabilni period integracije maksimalne snage (5, 10, 15, 30 ili 60 minuta)

Tarifiranje

- Programabilna tarifna struktura (do 4 tarife)
- Do 4 sezone, do 4 nedeljna programa
- Do 9 tipova dana, do 32 praznika
- Do 9 promena tarife u toku dana

Interni časovnik

- U skladu sa IEC 62054-21
- DST - automatsko prebacivanje zimskog i letnjeg računanja vremena (opciono)
- Baterijsko rezervno napajanje (opciono superkondenzator)

Vizuelna komunikacija

- LCD i načini prikaza u skladu sa VDEW specifikacijom
- Programabilni skup podataka i redosled prikaza na LCD
- LED (1000 imp/kWh/kvarh) (10 000 imp/kWh/kvarh za poluindirektno priključenje) (40 000 imp/kWh/kvarh za indirektno priključenje)
- Tasteri: 2 na poklopcu brojila

- Označavanje podataka po OBIS kodu IEC 62056-61

Optički port

- Fizički sloj u skladu sa IEC 62056-21
- DLMS/COSEM komunikacioni protokol

Električni portovi (fizički sloj)

- Port A: RS485 za povezivanje s AMI centrom (aktivan)
- Port B: M-Bus master (za priključenje prekidačkog modula u skladu sa EN 13757-2)

Wired M-Bus port (Port B)

- Fizički sloj u skladu sa EN 13757-2
- Komunikacioni protokol EN 13757-3
- Billing i servisni podaci (HAN komunikacija) mogu se periodično slati preko žičnog M-Busa.

Ulazi i izlazi

- 2 kontrolna ulaza za upravljanje tarifama
- 1 impulsni izlaz
- 1 SO ulaz
- 1, opciono 2, kontrolna izlaza sa bistabilnim relejom (5A)

Komunikacioni protokoli

- Optički port i port A: DLMS (IEC 62056-46)
- Port B: M-Bus (EN 13757-3)

Obračunski profili

- Obračunski profil 1: registrovanje obračunskih podataka na kraju programabilnog obračunskog perioda s automatskim resetovanjem maksimalne snage

- Obračunski profil 2: registrovanje obračunskih podataka u slučaju narušavanja integriteta brojila bez resetovanja maksimalne snage
- Oba profila su programabilna sa do 32 kanala za obračunske vrednosti

Profili opterećenja

- 4 profila opterećenja (svaki sa 10 kanala) i dodatna 4 M-Bus profila za registrovanje obračunskih podataka sa drugih tipova brojila (multi-utility)
- Programabilni i nezavisni obračunski periodi (5 do 60 minuta, 1 do 24 časa)

Dnevnici događaja

- Standardni dnevnik događaja
- Dnevnik narušavanja integriteta brojila
- Dnevnik isključenja/uključenja
- M-Bus dnevnik
- Dnevnik kvaliteta
- Dnevnik dugotrajnih prekida napona
- 4 M-Bus dnevnika za skladištenje događaja iz drugih tipova brojila povezanih na M-Bus port

Merenje kvaliteta električne energije

- Beleženje maksimalne i minimalne vrednosti napona
- Beleženje varijacije napona
- Beleženje maksimalne struje
- Beleženje prekida napajanja (duži prekidi - brojač događaja, duži prekidi - u dnevnik dugotrajnih prekida napajanja)
- Beleženje prenapona i podnapona u dnevniku kvaliteta električne energije

Integritet merenja

- Detekcija otvaranja/zatvaranja poklopcu brojila
- Detekcija otvaranja/zatvaranja poklopcu priključnice
- Detekcija pogrešne autorizacije za parametrizaciju brojila
- Detekcija dejstva magnetnog polja
- Beleženje događaja u dnevnik integriteta
- Brojač događaja

Limit snage

- Upisom limitirajuće vrednosti u odgovarajući registar brojila, ograničava se snaga koju potrošač može jednovremeno povući sa mreže
- Programabilni period tolerancije i kazneno vreme
- Dnevnik događaja isključenja/uključenja

Code red

- Omogućava istovremeno ograničenje potrošnje većih grupa korisnika u slučaju neregularnih stanja na elektrodistributivnoj mreži

Ažuriranje firmvera

- Ažuriranje firmvera se omogućava daljinski ili lokalno, bez uticaja na merne karakteristike, konfiguraciju parametara i obračunske podatke

Multi-utility očitavanja

- Sakupljanje billing podataka iz G, W, H brojila
- povezivanje preko žičnog M-Bus porta, opciono preko bežične M-Bus ekstenzije koja se može povezati na žični M-Bus port

Podrška za displej kod korisnika

- Opciono prikaz podataka iz brojila na in-home displeju

Bezbednost podataka

- Lokalna parametrizacija i podešavanje zaštićeni lozinkama na više nivoa i aktiviranjem tastera otvaranja/zatvaranja poklopcu priključnice

Očitavanje u beznaponskom stanju

- Lokalno očitavanje putem displeja ili optičkog porta u beznaponskom stanju
- integrisano baterijsko napajanje
- Očitavanje u beznaponskom stanju se automatski isključuje nakon 20 sekundi neaktivnosti. Pri baterijskom napajanju, korisnik ulazi u očitavanje i parametrizaciju brojila dugim pritiskom desnog dugmeta

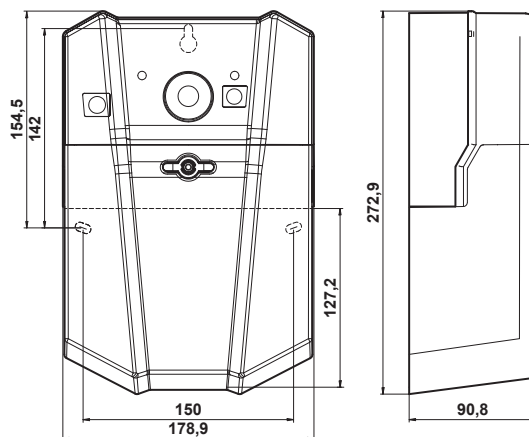
Strujna priključnica

- Za struje do 60 A: za sve tipove provodnika do 16 mm²
- Za struje do 120 A: za sve tipove provodnika do 35 mm²

Kompaktno kućište brojila

- Dimenzije i tačke vešanja u skladu sa DIN 43857
- Ojačano, transparentno kućište visokog kvaliteta izrađeno od samogasivog polikarbonata
- IP54 zaštita od vode i prašine (u skladu sa IEC 60529)

Klasa tačnosti	
aktivna energija	1 ili 2 (A ili B) (direktno vezivanje) 0,5S ili 1 (C ili B) (poluindirektno vezivanje) 0,5S (C) (indirektno vezivanje)
reaktivna energija	1, 2 ili 3 za sve vidove vezivanja na mrežu
Nominalna/maksimalna struja	direktno vezivanje: 5 A/120 A (EN50470-1) poluindirektno vezivanje: 5 A/6 A (EN50470-1) indirektno vezivanje: 1 A/6 A (EN50470-1)
Minimalna struja I _{min}	direktno vezivanje: 0,25 A poluindirektno vezivanje: 0,05 A indirektno vezivanje: 0,01 A
Nominalni napon U _n	direktno i poluindirektno vezivanje: 3 x 230/400 V Indirektno vezivanje: 3 x 58/100 V Aron vezivanje: 3 x 100 V
Naponski opseg	80% - 115% U _n
Frekvencija	50 Hz
Portovi i protokoli	
optički port	IEC 62056-21, IEC62056-46 (DLMS) protokol
električni port	žični M-Bus master (EN 13757-2), EN 13757-3
RS485	DLMS/COSEM
Komunikacioni modul (opciono)	PLC, GPRS/3G/LTE/NB IoT
Prekidački modul (opciono)	3x230 V (3x90 A; 3x120 A), IEC 62055-31, UC2/UC3
Sopstvena potrošnja	IEC 62053-21/23/61
Izolaciona čvrstoća	4 kV, 50 Hz, 1 min
Impulsni udar	6 kV, 1.2/50 μs
Radni temperaturni opseg	-40 °C - +70 °C
Temperatura skladištenja	-40 °C - +80 °C
IP zaštita	IP54, po IEC 60529
Dimenzije	273 x 150 x 91 mm
Masa	0,9 kg



Meter&Control d.o.o. | Naučno-tehnološki park Beograd
Veljka Dugoševića 54 | 11050 Beograd | Srbija
office@meterandcontrol.com | www.meterandcontrol.com

Solutions for smart energy management