

SM402D

Monofazno brojilo s integrisanim
celularnim modemom

ST402D

Trofazno brojilo sa direktnim
vezivanjem i integrisanim
celularnim modemom

ST405C

Trofazno brojilo sa transformatorskim
vezivanjem i integrisanim
celularnim modemom



Sx402 S su trofazna i monofazna integrisana pametna brojila za merenje aktivne i reaktivne električne energije domaćinstava, komercijalnih i industrijskih potrošača, sa komunikacionim i prekidačkim modulima. Veliki izbor mernih veličina, uključujući i kvalitet električne energije, u kombinaciji sa velikim kapacitetom profila opterećenja, čini ova brojila ključnim instrumentima za sticanje detaljnih uvida u stanje električne mreže. Integrisani LTE modem sa 3G/2G kompatibilnošću obezbeđuje

brz prenos velikih količina podataka u HES. Dostupna je i verzija sa CAT M1 i NB-IoT komunikacijom. Uz izbor dodatnih opcionih interfejsa, brojila Sx402 S su pogodna za implementacije smart home sistema u domaćinstvima, kao i za prikupljanje podataka u podstanicama (ST402C). Opciona podrška za pripejd tarifiranje preko celularne mreže čini ih primenjivim u heterogenim distributivnim mrežama.

Glavne karakteristike

- Merenje električnih veličina
- Integrisani modem i prekidački modul
- Interni časovnik sa DST
- Fleksibilno tarifiranje sa do 8 tarifa
- Maksimalna snaga
- Optički port
- MID sertifikat
- DLMS/COSEM
- IDIS kompatibilnost
- Detekcija narušavanja integriteta brojila
- Očitavanje i parametrizacija u beznaponskom stanju
- Obračunski profili
- Integritet merenja
- Profili opterećenja
- Limit snage
- Code red
- Dnevnici događaja

- Merenje kvaliteta električne energije
- Pripejd opcija
- Ažuriranje firmvera
- Veliki izbor opcionih ulaza i izlaza
- M-bus port za očitavanje G, W, H brojila (Wireless M-bus na zahtev)
- Podrška za displej kod korisnika
- Visoka bezbednost podataka



Tehnički podaci

SM402 S ST402 S

Merenje

- Merenje snage i energije u oba smeru (A+, A-, |A|, R+, R-, R1, R2, R3, R4, S+, S- i po kvadrantima)
- Merenje energije, snage, napona i struja po fazama, frekvencije mreže i faktora snage

Maksimalna snaga

- Programabilni period integracije maksimalne snage (tipično 5, 10, 15, 30 ili 60 minuta)

Tarifiranje

- Programabilna tarifna struktura (do 8 tarifa)
- Do 8 sezona, do 8 nedeljnih programa
- Do 24 tipova dana, do 31 praznik
- Do 48 promene tarife u toku dana

Interni časovnik sa DST

- U skladu sa IEC 62056-21
- Automatsko prebacivanje zimskog i letnjeg računanja vremena
- Baterijsko rezervno napajanje (opciono superkondenzator)

Vizuelna komunikacija

- Podesiva LED konstanta
- (1000/10000) imp/kWh (kvarh) za direktno i CT vezana brojila

Optički port

- Fizički sloj u skladu sa IEC 62056-21
- DLMS/COSEM komunikacioni protokol mod E ili mod C

M-Bus micro master port

- Mogućnost priključenja brojila za gas, vodu ili grejanje, i displej kod korisnika
- Fizički nivo u skladu sa EN 13757-2 (žični M-Bus), komunikacioni protokol EN 13757-2/3

Ulazi i izlazi

- Različite konfiguracije releja 230V/5A, niskonaponskih i visokonaponskih izlaza za različite funkcije prema specifikaciji naručioca
- Tačna konfiguracija se definiše sa naručiocem pre početka proizvodnje

Opcije komunikacije

Integrirani celularni modem

- Podržava celularnu komunikaciju
- Rad sa statičkim IP adresama
- Frekvencijski opseg: 800/900/1800/2100/2600 MHz
- Zamenjiva SIM kartica
- Antenski konektor: SMA
- Opcioni modem za NB-IoT i CAT M1 na 700/80220/900/1800 MHz

Opcioni RS485 portovi

- Omogućavaju lokalnu komunikaciju sa brojilom, očitavanje i parametrizaciju i priključivanje do 31 brojila u jednu komunikacionu petlju
- Poludupleks RS485 bus
- Brzina do 9600 bit/s
- Drugi RS485 port se može koristiti za slanje informacija ka displeju kod korisnika

Integrirani prekidački modul (opciono)

- Bistabilni prekidački modul smešten ispod poklopca brojila koji se koristi za daljinsko ili lokalno isključenje/uključenje korisnika
- Prekidanje struje do 100 A
- U neutralnom stanju zatvara kolo
- U skladu sa IEC 62055-31, UC3
- Minimalno 10 000 mehaničkih isključenja/uključenja pri maks. snazi

Obračunski profili

- Profil 1: beleženje obračunskih po-

- dataka na kraju programabilnog obračunskog perioda uz automatski reset maksigrafa. Mogućnost programiranja do 32 kanala
- Profil 2: beleženje obračunskih podataka u slučaju narušavanja integriteta brojila bez resetovanja maksigrafa

Profili opterećenja

- 4 profila za merene veličine
- 4 M-Bus profila za beleženje izmenjenih podataka sa drugih vrsta mernih uređaja
- Programabilni i nezavisni intervali beleženja (5, 10, 15, 30, 60 minuta i 24 časa)

Dnevnic događaja

- Standardni dnevnik događaja
- Dnevnik narušavanja integriteta brojila
- Dnevnik isključenja/uključenja
- Dnevnik dugotrajnih prekida napajanja
- 4 M-Bus dnevnika događaja u kojima se beleže podaci drugih vrsta mernih uređaja priključenih na M-Bus port

Merenje kvaliteta električne energije

- U skladu sa EN 50160
- Beleženje varijacije napona
- Beleženje prekida napajanja (duži prekidi - brojač događaja, duži prekidi - dnevnik dugotrajnih prekida napajanja)
- Beleženje prenapona i podnapona u dnevniku kvaliteta električne energije
- Beleženje THD napona i struje

Integritet merenja

- Detekcija otvaranja/zatvaranja poklopca brojila
- Detekcija otvaranja/zatvaranja poklopca priključnice
- Detekcija pogrešne autorizacije za parametrizaciju brojila
- Detekcija dejstva magnetnog polja
- Detekcija dejstva varničara
- Detekcija prekida nultog provodnika

- Beleženje događaja u dnevnik integriteta
- Opciono isključenje sklopke pri detekciji narušavanja integriteta

Limit snage

- Limit snage ili struje korisnika putem podešavanja graničnih vrednosti u programabilne registre tolerancije i kaznenog vremena

Code Red

- Omogućuje istovremeno ograničenje potrošnje većih grupa korisnika u slučaju neregularnih stanja na elektrodistributivnoj mreži

Bezbednost podataka

- Visok nivo bezbednosti podataka, uključujući autentikaciju i enkripciju

Ažuriranje firmvera

- Firmver je razdvojen na metrološki i aplikacioni deo po Welmeć 7.2, što omogućava bezbedno ažuriranje aplikacionog dela bez potrebe za ponovnom overom brojila nakon ažuriranja
- Omogućava se daljinski ili lokalno, bez uticaja na merne karakteristike, konfiguraciju

Očitavanje u beznaponskom stanju (opciono)

- Lokalno očitavanje putem displeja ili optičkog porta u beznaponskom stanju
- Baterijsko rezervno napajanje

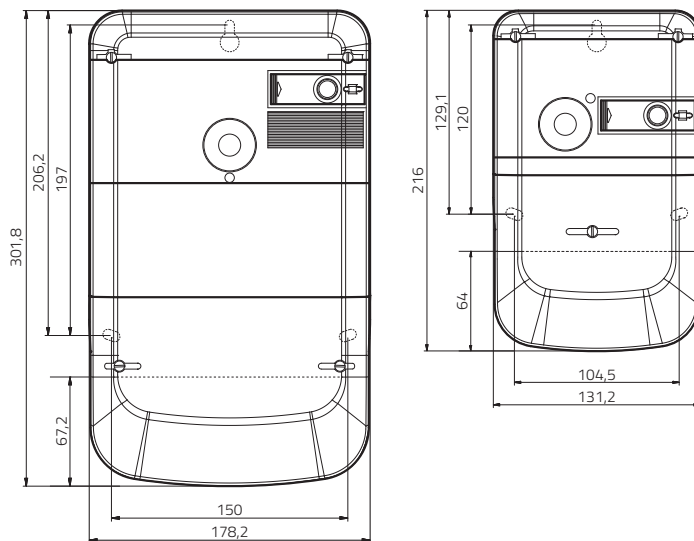
Strujna priključnica

- Za struje do 100 A
- Za sve tipove provodnika do 35 mm²

Kompaktno kućište brojila

- Dimenzije i tačke vešanja u skladu sa DIN 43857
- Ojačano, transparentno kućište visokog kvaliteta izrađeno od samoglasivog polikarbonata
- IP54 zaštita od vode i prašine (u skladu sa IEC 60529)

Klasa tačnosti	
Aktivna energija	0,5S, 1 ili 2 (C, B ili A)
Reaktivna energija	2 ili 3
Nominalna i maksimalna struja	5 (100) A, 5 (6) A (za CT vezivanje)
Nominalni napon, U _n	110-230 V (monofazno) 3x(110-230)/(190-400) V (trofazno)
Naponski opseg	0,8 U _n - 1,15 U _n
Frekvencija	50/60 Hz
Optički port	IEC 62056-21 (fizički sloj) IEC 62056-46 (DLMS) komunikacioni protokol
Sopstvena potrošnja	IEC 62053-21/22/23/61
Radni temperaturni opseg	-40 °C - +70 °C
Temperatura skladištenja	-40 °C - +80 °C
Izolaciona čvrstoća	4 kV, 50 Hz, 1 min
Impulsni udar	6 kV; 1,2/50 μs
IP zaštita	IP54, po IEC 60529
Dimenzije	216 x 131 x 81 mm (monofazno) 302 x 178 x 81 mm (trofazno)
Masa	0,83 kg (monofazno) 1,80 kg (trofazno)



Meter&Control d.o.o.
Science Technology Park Belgrade
Veljka Dugoševića 54
11050 Beograd | Srbija

office@meterandcontrol.com
www.meterandcontrol.com

Solutions for smart
energy management

