

Integrirani RS485 komunikacioni  
portom i prekidački modul



Sx405D su trofazna i monofazna pametna brojila za merenje električne energije kod korisnika iz kategorije domaćinstava sa RS485 portom i integriranim prekidačkim modulom. Brojila podržavaju pripejd i postpejd tarifiranje. U pripejd modu, dopuna kredita se vrši putem optičkog porta. Sa mogućnošću merenja različitih električnih veličina, uključujući i kvalitet električne energije, i velikim kapacitetom za skladištenje profila opterećenja, ova brojila su ključan izbor za kupce kojima je potreban komple-

tan uvid u funkcionisanje niskonaponske mreže. RS485 port omogućava lokalnu komunikaciju sa brojiлом, kao i daljinsku komunikaciju sa HES softverom putem vezivanja više brojila na RS485 bus koji komunicira sa AMI centrom preko Ethernet/RS485 gejtveja ili na drugi način. Sve funkcije su usklađene sa sledećim specifikacijama i standardima: IDIS, DLMS/COSEM, IEC 62052-11, IEC 62053-21/22/23, EN 50470-1/3 (MID) i M-Bus.

### Glavne karakteristike

- Merenje električnih veličina
- RS485 port za dvosmernu komunikaciju
- Interni časovnik sa DST
- Fleksibilno tarifiranje sa do 8 tarifa
- Maksimalna snaga
- Verzije za 230 V/50 Hz i 110 V/60 Hz
- Optički port
- Izbor dodatnih funkcijskih ulaza i izlaza na zahtev (releji, impulsni izlazi, ulazi i dr.)
- MID sertifikat
- DLMS/COSEM
- Detekcija narušavanja integriteta brojila
- Očitavanje i parametrizacija u beznaponskom stanju
- Obračunski profili
- Integritet merenja
- Profili opterećenja
- Limit snage

- Merenje kvaliteta električne energije
- Ažuriranje firmvera
- Pripejd ili postpejd tarifiranje
- Funkcionalni ulazi/izlazi
- M-bus port za očitavanje G, W, H brojila (Wireless M-bus na zahtev)
- Podrška za displej kod korisnika
- Visoka bezbednost podataka



## Tehnički podaci

### SM405D ST405D

#### Merenje

- Merenje snage i energije u oba smeru i apsolutnih veličina (A+, A-, |A|, R+, R-, R1, R2, R3, R4, S+, S- i po kvadrantima)
- Merenje energija, napona i struja po fazama, frekvencije mreže i faktora snage

#### Maksimalna snaga

- Programabilni period integracije maksimalne snage (tipično 5, 10, 15, 30 ili 60 minuta)

#### Tarifiranje

- Programabilna tarifna struktura (do 8 tarifa)

#### Interni časovnik sa DST

- U skladu sa IEC 62056-21
- Automatsko prebacivanje zimskog i letnjeg računanja vremena
- Baterijsko rezervno napajanje (opciono superkondenzator)

#### Vizuelna komunikacija

- Programabilni skup podataka i redosled prikaza
- LED (1000 imp/kWh(kvarh))

#### Optički port

- Fizički sloj u skladu sa IEC 62056-21
- DLMS/COSEM komunikacioni protokol

#### M-Bus micro master port

- Mogućnost priključenja brojila za

gas, vodu ili grejanje, i displej kod korisnika

- Fizički nivo u skladu sa EN 13757-2 (žični M-Bus), komunikacioni protokol EN 13757-2/3

#### Ulazi i izlazi

- Različite konfiguracije releja 230 V, 5 A, niskonaponskih i visokonaponskih ulaza i izlaza za različite funkcije, po specifikaciji kupca
- Precizna konfiguracija se definiše sa kupcem za svaku porudžbinu i pre početka proizvodnje

#### Pripejd tarifiranje

- Brojilo podržava pripejd i postpejd tarifiranje. U pripejd modu, podržane su funkcije alarma i dopune kredita preko optičkog porta

#### Opcioni RS485 portovi

Brojilo podržava do 2 RS485 porta

- RS485 port 1: omogućava lokalnu komunikaciju sa brojilom, očitavanje i parametrizaciju. Omogućava priključivanje do 31 brojila u jednu komunikacionu petlju. Poludupleks RS485 bus, brzina do 9600 bit/s.
- RS485 port 2: koristi se za žičnu vezu sa displejem kod korisnika. Podržava unidirekcionu komunikaciju sa displejem. Šalje podatke o potrošnji i poruke za korisnika.

#### Integrirani prekidački modul (opciono)

- Bistabilni prekidački modul smešten ispod poklopca brojila koji se koristi za daljinsko ili lokalno isključenje/uključenje korisnika
- Prekidanje struje do 100 A
- U neutralnom stanju zatvara kolo
- U skladu sa IEC 62055-31, UC3
- Minimalno 10000 mehaničkih isključenja/uključenja pri maks. snazi

#### Obračunski profili

- Profil 1: beleženje obračunskih podataka na kraju programabilnog obračunskog perioda uz automatski

reset maksigrafa. Mogućnost programiranja do 32 kanala

- Profil 2: beleženje obračunskih podataka u slučaju narušavanja integriteta brojila bez resetovanja maksigrafa

#### Profili opterećenja

- 4 profila za merene veličine
- 4 M-Bus profila za beleženje izmenjenih podataka sa drugih vrsta merenih uređaja
- Programabilni i nezavisni intervali beleženja (5, 10, 15, 30, 60 minuta i 24 časa)

#### Dnevnic događaja

- Standardni dnevnik događaja
- Dnevnik narušavanja integriteta brojila
- Dnevnik isključenja/uključenja
- Dnevnik dugotrajnih prekida napajanja
- 4 M-Bus dnevnika događaja u kojima se beleže podaci drugih vrsta merenih uređaja priključenih na M-Bus port

#### Merenje kvaliteta električne energije

- U skladu sa EN 50160
- Beleženje maksimalne i minimalne vrednosti napona
- Beleženje prekida napajanja (duži prekidi - brojač događaja, duži prekidi - dnevnik dugotrajnih prekida napajanja)
- Beleženje prenapona i podnapona u dnevniku kvaliteta električne energije

#### Integritet merenja

- Detekcija otvaranja/zatvaranja poklopca brojila
- Detekcija otvaranja/zatvaranja poklopca priključnice
- Detekcija pogrešne autorizacije za parametrizaciju brojila
- Detekcija dejstva magnetnog polja
- Detekcija dejstva varničara
- Detekcija prekida nultog provodnika
- Beleženje događaja u dnevnik integriteta

#### Limit snage

- Limit snage ili struje korisnika putem podešavanja graničnih vrednosti u programabilne registre tolerancije i kaznenog vremena
- Dnevnik uključenja/isključenja

#### Code red

- Omogućuje istovremeno ograničenje potrošnje većih grupa korisnika u slučaju neregularnih stanja na elektrodistributivnoj mreži

#### Bezbednost podataka

- Visok nivo bezbednosti podataka, uključujući autentikaciju i enkripciju

#### Ažuriranje firmvera

- Firmver je razdvojen na metrološki i aplikacioni deo po Welmec 7.2, što omogućava bezbedno ažuriranje aplikacionih delova bez potrebe za ponovnom overom brojila nakon ažuriranja
- Omogućava se daljinski ili lokalno, bez uticaja na merne karakteristike, konfiguraciju parametara i obračunske podatke

#### Očitavanje u beznaponskom stanju (opciono)

- Lokalno očitavanje putem displeja ili optičkog porta u beznaponskom stanju
- Baterijsko rezervno napajanje

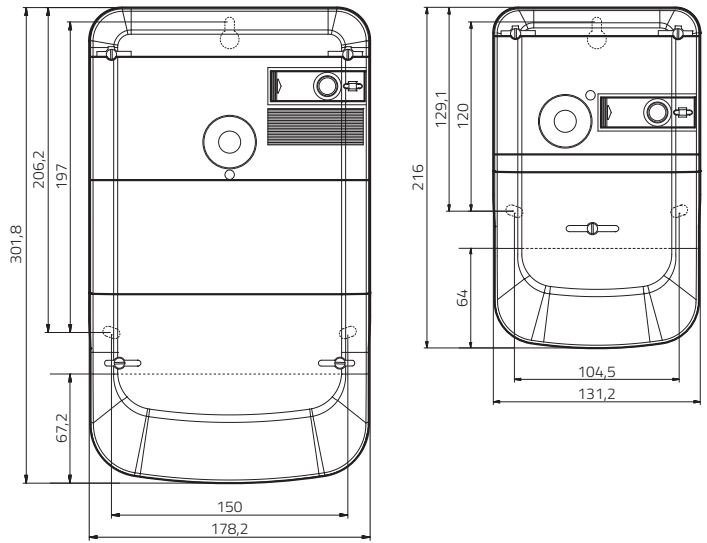
#### Strujna priključnica

- Za struje do 100 A
- Za sve tipove provodnika do 35 mm<sup>2</sup>

#### Kompaktno kućište brojila

- Dimenzije i tačke vešanja u skladu sa DIN 43857
- Ojačano, transparentno kućište visokog kvaliteta izrađeno od samoglasivog polikarbonata
- IP54 zaštita od vode i prašine (u skladu sa IEC 60529)

Klasa tačnosti	
Aktivna energija	1 ili 2 (B ili A)
Reaktivna energija	2 ili 3
Nominalna i maksimalna struja	5 (100) A
Nominalni napon, U <sub>n</sub>	110-230 V (monofazno) 3x(110-230)/(190-400) V (trofazno)
Naponski opseg	0,8 U <sub>n</sub> – 1,15 U <sub>n</sub>
Frekvencija	50/60 Hz
Optički port	IEC 62056-21 (fizički sloj) IEC 62056-46 (DLMS) komunikacioni protokol
Sopstvena potrošnja	IEC 62053-21/22/23/61
Radni temperaturni opseg	-40 °C - +70 °C
Temperatura skladištenja	-40 °C - +80 °C
Izolaciona čvrstoća	4 kV, 50 Hz, 1 min
Impulsni udar	6 kV; 1,2/50 μs
IP zaštita	IP54, po IEC 60529
Dimenzije	216 x 131 x 81 mm (monofazno) 302 x 178 x 81 mm (trofazno)
Masa	0,83 kg (monofazno) 1,80 kg (trofazno)



Meter&Control d.o.o.  
Science Technology Park Belgrade  
Veljka Dugoševića 54  
11050 Beograd | Srbija

office@meterandcontrol.com  
www.meterandcontrol.com

Solutions for smart  
energy management

